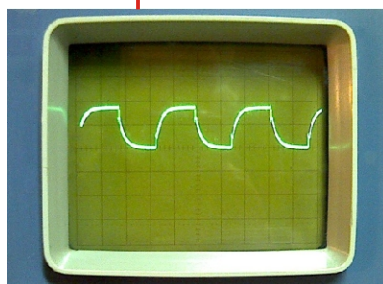
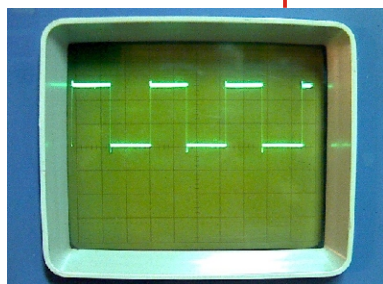
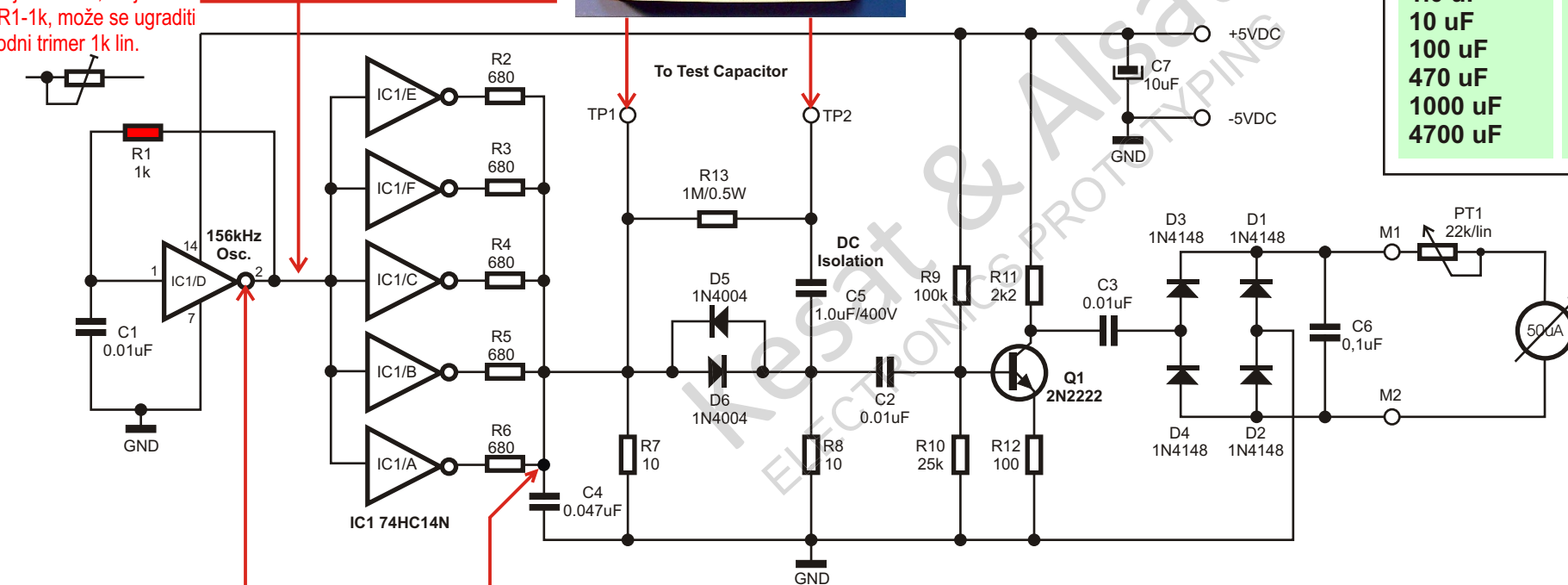
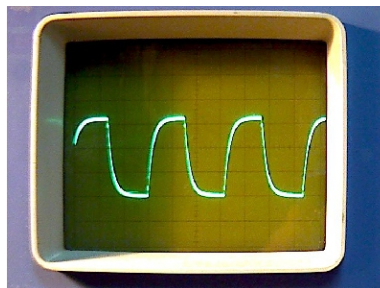


Vrijednosti ESR-a na 156kHz

Cap.	Good ESR
0.1 uF	10-Ohm
1.0 uF	1-Ohm
10 uF	0,1-Ohm
100 uF	0,01-Ohm
470 uF	0,002-Ohm
1000 uF	0,001-Ohm
4700 uF	0,0002-Ohm

Radi preciznog podešavanja frekvencije 156kHz, umjesto otpora R1-1k, može se ugraditi sporohodni trimer 1k lin.



Rev_2



KesatNet

Electronic Praktikum Group
Pijevlja - Montenegro

NAME:
Mjerač unutrašnjeg otpora
elektrolitskih kondenzatora
Capacitor ESR Meter

DATE:
22.01.2012.

DESIGN:
Kemal (406DK) & Alija Dervić

Nr. P17/01