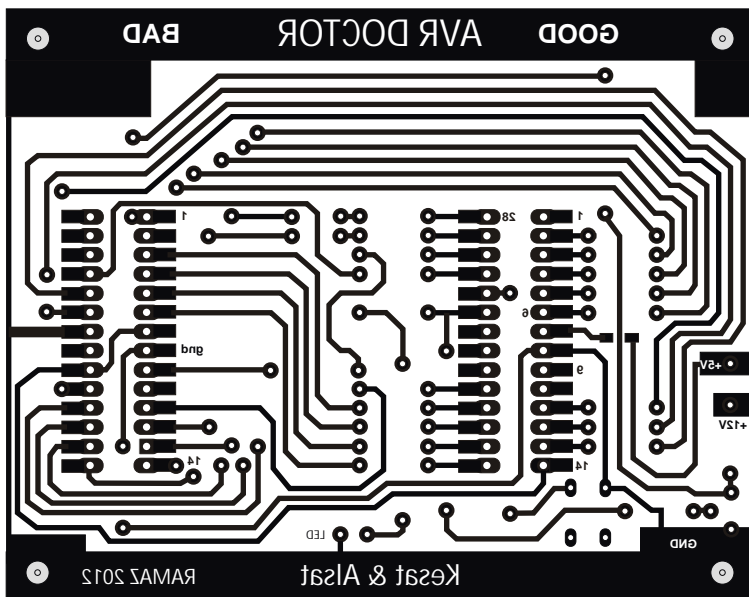


# PCB RAZMJER 1:1 - SPREMAN ŠTAMPU



# RASPORED KRATKOSPOJNIKA I ELEMENATA

