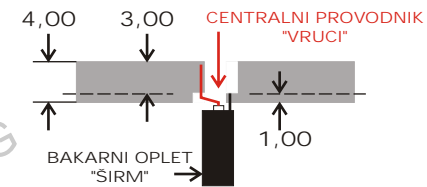
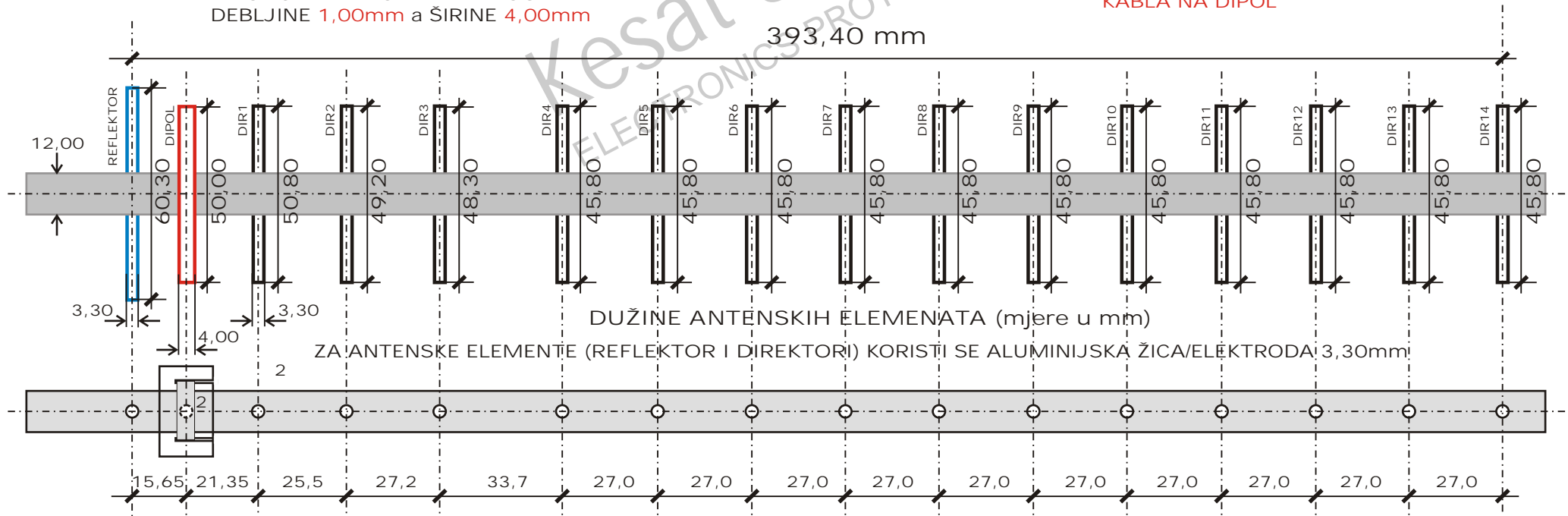


DIPOL SE PRAVI OD BAKARNOG LIMA DEBLJINE 1,00mm a ŠIRINE 4,00mm



DETALJ SPAJANJA KOAKSIJALNOG KABLA NA DIPOL

393,40 mm



DUŽINE ANTENSKIH ELEMENATA (mjere u mm)

ZA ANTENSKE ELEMENTE (REFLEKTOR I DIREKTORI) KORISTI SE ALUMINIJSKA ŽICA/ELEKTRODA 3,30mm!

RUPA (2) SE KORISTI SAMO ZA CENTRIRANJE PLASTIČNOG NOSA A DIPOLA

OSNE MJERE ZA BUŠENJE ANTENSKOG NOSA A (mjere u mm)

ZA NOSAC ANTENE KORISTI SE OKRUGLA PLASTIČNA CJEVČICA PRECNIKA 12,00mm (U PRINCIPU MOŽE SE KORISTITI I KVADRATNI POROFIL ALI JE TEŽE URADITI KVADRATNU RUPU NA NOSACU DIPOLA)

PROJECT Nr: 10

	NAME:		
	YAGI ANTENNA 2,4GHz 15dB		
KONSTRUKTIVNA ŠEMA			
Electronic Praktikum Group Pljevlja - Montenegro	DATE: 05.03.2008.	DESIGN: YT6DKP	Nr. P10/ 01