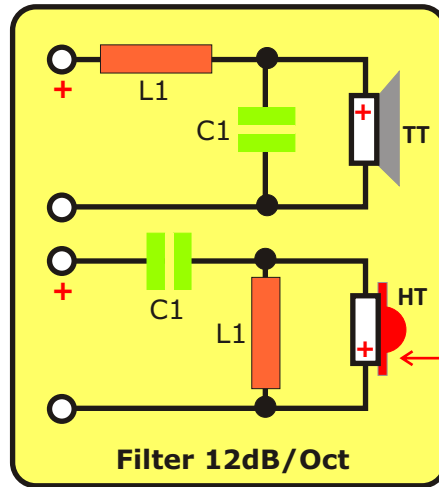
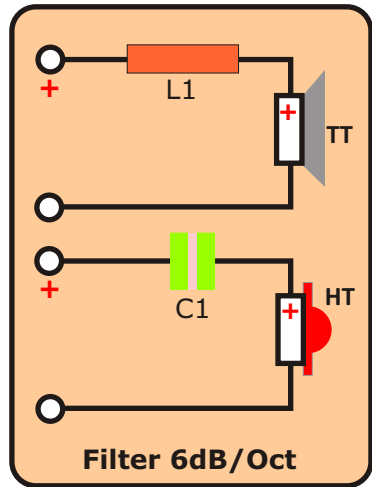
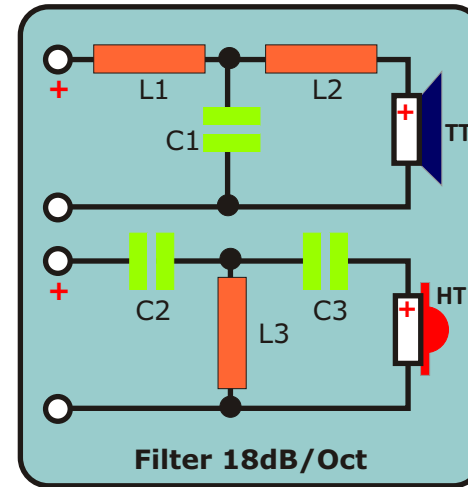


PODACI ZA IZRADU PASIVNIH FILTERA (SKRETNICA) ZA DVOSISTEMSKE ZVUCNE KUTIJE



U ovom slučaju
obratiti pažnju na
polaritet visokotonca



Filter 6dB (L/mH, C/uF)				
	4 Ohm		8 Ohm	
Fg/Hz	L1	C1	L1	C1
80	8.2	470	15.0	220
100	6.8	390	12.0	180
125	5.6	330	10.0	150
160	3.9	220	8.2	120
200	3.3	180	6.8	100
250	2.7	150	5.6	82
315	2.2	120	3.9	56
400	1.8	100	3.3	47
500	1.2	82	2.7	39
630	1.0	56	2.2	33
800	0.82	47	1.8	22
1000	0.68	39	1.2	18
1250	0.56	33	1.0	15
1600	0.39	22	0.82	12
2000	0.33	18	0.68	10
2500	0.27	15	0.56	8.2
3150	0.22	12	0.39	5.6
4000	0.18	10	0.33	4.7
5000	0.12	8.2	0.27	3.9
6300	0.10	6.8	0.22	3.3

Filter 12dB (L/mH, C/uF)				
	4 Ohm		8 Ohm	
Fg/Hz	L1	C1	L1	C1
80	12.0	330	22.0	180
100	10.0	270	18.0	120
125	8.2	220	15.0	100
160	5.6	180	12.0	82
200	4.7	120	10.0	68
250	3.9	100	8.2	56
315	2.7	82	5.6	39
400	2.2	68	4.7	33
500	1.8	56	3.9	27
630	1.5	39	2.7	22
800	1.2	33	2.2	18
1000	1.0	27	1.8	15
1250	0.82	22	1.5	10
1600	0.56	18	1.2	8.2
2000	0.47	12	1.0	6.8
2500	0.39	10	0.82	5.6
3150	0.27	8.2	0.56	3.9
4000	0.22	6.8	0.47	3.3
5000	0.18	5.6	0.39	2.7
6300	0.15	3.9	0.33	2.2

Filter 18dB (L/mH, C/uF)												
	4 Ohm						8 Ohm					
Fg/Hz	L1	L2	L3	C1	C2	C3	L1	L2	L3	C1	C2	C3
80	12.0	3.9	5.60	680	330	1000	22.0	6.8	12.0	330	150	470
100	10.0	3.3	4.70	560	270	820	18.0	5.6	10.0	270	120	390
125	8.2	2.7	3.9	470	220	680	15.0	4.7	8.2	220	100	330
160	6.8	2.2	3.3	330	150	470	12.0	3.9	6.8	150	82	270
200	4.7	1.5	2.7	270	120	390	10.0	3.3	4.7	120	68	220
250	3.9	1.2	1.8	220	100	330	8.2	2.2	3.9	100	47	150
315	3.3	1.0	1.5	180	82	270	6.8	1.8	2.7	82	39	120
400	2.7	0.82	1.2	120	68	220	4.7	1.5	2.2	68	33	100
500	2.2	0.68	1.0	100	56	150	3.9	1.2	1.8	47	27	82
630	1.5	0.47	0.82	82	39	120	3.3	1.0	1.5	39	22	68
800	1.2	0.39	0.56	68	33	100	2.7	0.82	1.2	33	15	47
1000	1.0	0.33	0.47	56	27	82	2.2	0.68	1.0	27	12	39
1250	0.82	0.27	0.39	47	22	68	1.5	0.56	0.82	22	10	33
1600	0.56	0.18	0.33	33	15	47	1.2	0.39	0.68	15	8.2	27
2000	0.47	0.15	0.27	27	12	39	1.0	0.33	0.47	12	5.6	18
2500	0.39	0.12	0.10	22	10	33	0.82	0.27	0.39	10	4.7	15
3150	0.33	0.10	0.15	18	8.2	27	0.68	0.22	0.33	8.2	3.9	12
4000	0.27	0.08	0.12	12	6.8	22	0.47	0.15	0.22	6.8	3.3	10
5000	0.18	0.06	0.10	10	5.6	15	0.39	0.12	0.18	5.6	2.7	8.2
6300	0.15	0.05	0.07	8.2	3.9	12	0.33	0.10	0.15	4.7	2.2	6.8